

**LIQUID CRYSTAL INJECTING METHOD AND LIQUID CRYSTAL INJECTING DEVICE TO LIQUID CRYSTAL DISPLAY DEVICE**

Patent Number: JP8171094  
Publication date: 1996-07-02  
Inventor(s): HOUCHIYOU SHINJI;; MATSUI HIROHITO;; SHIOZAWA MASAHIRO  
Applicant(s): NIPPON SOKEN INC  
Requested Patent:  JP8171094  
Application Number: JP19940315070 19941219  
Priority Number(s):  
IPC Classification: G02F1/1341  
EC Classification:  
Equivalents:

---

**Abstract**

---

**PURPOSE:** To make it possible to efficiently inject a specified amt. of liquid crystals by heating the liquid crystals filled in a liquid crystal cup having a hole in its bottom to cause phase transition and to lower their viscosity and dropping the liquid crystals from the hole, thereby injecting the liquid crystals into a liquid crystal display device.

**CONSTITUTION:** A dispenser 7 consists of a cartridge heater 1 and the liquid crystal cup 2 fixed by welding, etc., to the outer side. The cartridge heater 1 contains a heater wire 3 and a thermocouple 4 so that the liquid crystal cup is heated up to a specified temp. by a temp. control means. The liquid crystal cup is formed to an inverted conical shape and is bored with the hole at its front end. The proper amt. of the gelatinous liquid crystals are previously billed into the liquid crystal cup. The phase transition of the liquid crystals occurs and their viscosity fall drastically when the liquid crystals in the liquid crystal cup are heated up to the transition temp. via the liquid crystal cup by energizing the heater. The liquid crystal cup is coated with 'Teflon (R)' over the entire surface, since the coating well repels the isotropic phase liquid crystals, the liquid crystals drop as dripping of the specified size from the front end of the liquid crystal cup 2. The injection of the specified amt. of the liquid crystals is thus possible.

---

Data supplied from the esp@cenet database - I2

(19) 日本国特許庁 (J P)

(12) 公開特許公報 (A)

(11) 特許出願公開番号

特開平8-171094

(43) 公開日 平成8年(1996)7月2日

(51) Int.Cl. <sup>6</sup>	識別記号	庁内整理番号	F I	技術表示箇所
G 0 2 F	1/1341			

審査請求 未請求 請求項の数 2 O L (全 3 頁)

(21) 出願番号	特願平6-315070	(71) 出願人	000004695 株式会社日本自動車部品総合研究所 愛知県西尾市下羽角町岩谷14番地
(22) 出願日	平成6年(1994)12月19日	(72) 発明者	庖丁 伸次 愛知県西尾市下羽角町岩谷14番地 株式会 社日本自動車部品総合研究所内
		(72) 発明者	松井 啓仁 愛知県西尾市下羽角町岩谷14番地 株式会 社日本自動車部品総合研究所内
		(72) 発明者	塩澤 方浩 愛知県西尾市下羽角町岩谷14番地 株式会 社日本自動車部品総合研究所内
		(74) 代理人	弁理士 石田 敬 (外3名)

(54) 【発明の名称】 液晶表示器への液晶注入方法及び注入装置

(57) 【要約】

【目的】 液晶の無駄がなく、一定量の液晶を液晶表示器へ滴下注入できる安価なディスペンサ方式の液晶注入方法及びその方法の実施に適した装置を提供する。

【構成】 底部に孔を有するカップに液晶を充填し、この液晶を加熱して相転移させることにより粘度を下げ、前記孔より一定量の液晶を滴下させて液晶表示器へ一定量の液晶を注入する。底部に孔を有するカップと、このカップに入れられた液晶を加熱できる手段を有する液晶注入装置。

1

## 【特許請求の範囲】

【請求項1】 底部に孔を有する液晶カップに液晶を充填し、この液晶を加熱して相転移させることにより粘度を下げ、前記孔より一定量の液晶を滴下させて液晶表示器へ一定量の液晶を注入する方法。

【請求項2】 底部に孔を有する液晶カップと、この液晶カップに入れられた液晶を加熱できる手段を有する液晶注入装置。

## 【発明の詳細な説明】

【0001】

【産業上の利用分野】本発明は、特に、強誘電性（反強誘電性を含む）の液晶を用いた液晶表示装置の製造工程における、液晶表示装置への液晶の注入方法及びその方法の実施に適した装置に関する。

【0002】

【従来の技術】液晶表示器に液晶を注入するとき、空セルに液晶を注入する方法には2つの方法がある。その1は、平坦な液晶皿に液晶を溜めておき、液晶溜まりに空セルを浸すことにより液晶を供給する方法（壺皿方式）である。その2は、水平に配置された空セルに、必要量の液晶を計量しながら滴下する方法（ディスペンサ方式）である。一般に、強誘電性及び反強誘電性の液晶は非常に高価であり、壺皿方式では、液晶皿に大量の液晶を溜めておく必要があるため、無駄となる液晶が多く不経済である。

【0003】これに対してディスペンサ方式は、壺皿方式の前記問題を解決するために発明されたもので、空セルに必要な量の液晶だけを滴下して供給する方法である。この方法には、例えば特開平5-323334号公報、特開平5-265011号公報に記載の、液晶をノズルで送り出す方法がある。しかしながら、これらの方法はノズルやシリンダを充填するのに大量の液晶が必要であったり、空気圧で所定量の液晶を吐出させる方法であるので吐出量がラフな制御となり必要量より多めに吐出することがあり、無駄になる液晶が少なくない。

【0004】また、ディスペンサ方式の1つとして、特開平5-158007号公報には、マイクロゲージとモーター等の駆動手段とを用いて一定量の液晶を計量しつつノズルから液晶表示装置に注入する方法が開示されている。この方法では無駄になる液晶は少ないが滴下量の制御手段が高価であり、またモータの回転力という動力を真空装置内に導入しなければならず、装置が大掛かりとなるという欠点がある。

【0005】

【発明が解決しようとする課題】本発明の目的は、液晶の無駄がなく、一定量の液晶を液晶表示器へ滴下注入できる安価なディスペンサ方式の液晶注入方法及びその方法の実施に適した装置を提供することである。

【0006】

【課題を解決するための手段】本発明の第1の態様は、

2

底部に孔を有する液晶カップに液晶を充填し、この液晶を加熱して相転移させることにより粘度を下げ、前記孔より一定量の液晶を滴下させて液晶表示器へ一定量の液晶を注入する方法である。

【0007】本発明の第2の態様は、底部に孔を有する液晶カップと、この液晶カップに入れられた液晶を加熱できる手段とを有する液晶注入装置である。

【0008】前記液晶カップはテフロン等の液晶をはじく性質のコーティングを施しておくのが好ましい。

10 【0009】

【作用】前記液晶カップの中にゲル状の液晶を適量充填しておき、この液晶をその相転移温度以上に加熱して相転移を起こさせると、この液晶は粘度が大きく低下する。これによって液晶は流れやすくなり前記液晶カップの孔から一定の大きさの雫となって滴下する。これによって一定量の液晶を液晶表示器へ滴下し注入できる。

【0010】

【実施例】図1において、液晶供給する装置の真空容器内など（図示せず）において、空セル5の上方に液晶を滴下するディスペンサ7を、図示しないステイにより配置し保持する。ディスペンサの数は1本に限る必要はなく、液晶セル5の大きさに応じて適宜増減すればよい。ディスペンサは、カートリッジヒータ1とその外側に溶接などにより固定された液晶カップ2からなる。カートリッジヒータは、ヒータ線3と熱電対4を内蔵し、図示しない温調手段により一定温度に液晶カップを昇温できるようにになっている。液晶カップは逆円錐状であり、その先端には孔があいており、必要に応じて前記円錐の母線に沿ったスリットが入っている。また、カップの内外面にはテフロンコーティングを施してある。

【0011】図2及び3について、液晶を滴下する様子について以下に説明する。あらかじめ液晶カップの中にゲル状の液晶10を適量充填しておく。ヒータを通电して液晶カップを介して、その中の液晶をその転移温度（約100℃）まで昇温させると、液晶が相転移し粘度が大きく低下する。液晶カップ2は全面テフロンコーティング11で被覆されており、アイソトロピック相の液晶をよくはじくため、液晶カップ先端から液晶が雫となって滴下する。このとき、液晶の表面張力と液晶自身に働く重力とのかねあいで雫の大きさが決まる。即ち、この液晶の雫の一滴の大きさは、液晶カップの孔径、カップの開き角度、カップにおけるスリットの有無などにより任意に決めることができる。滴下したい量に合わせて液晶カップの大きさや形状を選べば、特別な制御なしに毎回一定量の液晶を滴下できる。本発明者等の実験によれば、図3に示すように、逆円錐状のカップの底部の孔径2mm、カップ開き角度60°、スリット幅1.5mm、カップ深さ5.7mmの液晶カップに液晶を充填した場合、0.023g/滴の雫が3滴（合計0.07g）滴下した。液晶カップに微量の残った液晶は、次の滴下

時に利用される。

【0012】一方、はじめに液晶カップに充填する液晶の充填量は、セル1枚に必要な量 $\alpha$ である。本発明では、この充填方法のいかんを問わない。例えば小規模の生産装置の場合、人の手によって複数のそれぞれのディスペンサに充填してもよいし、大規模の生産装置の場合は、ディスペンサを別に用意した液晶溜まりへ順次移動させ直接液晶を汲み取ってもよい。いずれにしても、充填量の精度は必要な滴下量の精度に較べて、 $+\alpha$ のだけラフでよいため簡単に実現できる。

【0013】本発明の液晶カップの形状は上に示したものに限らず、例えば図4に示すように、先端の孔がぎざぎざになっているもの、図5に示すように先端の内面がしわになっているもの等であってもよい。また、加熱手段は上述のものに限らず、例えば図6に示すように液晶カップの壁の中にヒータ線12が埋め込まれたものであってもよい。また、赤外線で液晶又は液晶カップを加熱するようにしたものであってもよい。

【0014】

【発明の効果】本発明によれば、液晶の無駄がなく、一定量の液晶を液晶表示器へ滴下注入できる安価なディスペンサ方式の液晶注入方法及びその方法の実施に適した装置を提供できる。

【図面の簡単な説明】

【図1】本発明装置を用いて本発明方法を実施する様子を示す透視図。

【図2】本発明方法における液晶の滴下の様子を示す側面図。

【図3】本発明の液晶カップ及び加熱装置の一例を示す透視図。

【図4】本発明における液晶カップの他の例の側面図。

【図5】本発明における液晶カップの他の例の側面図。

10 【図6】本発明の液晶カップ及び加熱装置の他の例を示す断面図。

【符号の説明】

1…カートリッジヒータ

2…液晶カップ

3…ヒータ線

4…温調用熱電対

5…液晶セル

6…液晶注入口

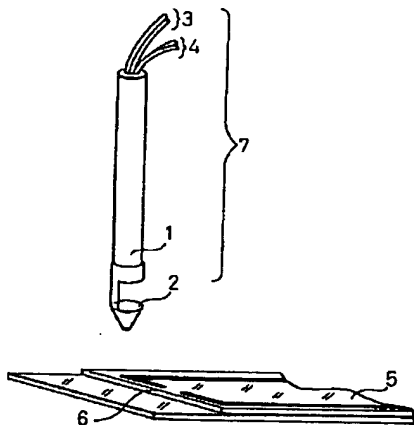
7…ディスペンサ

20 10…液晶

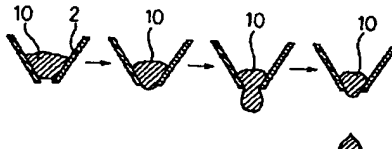
11 1…テフロンコーティング

12…埋設ヒータ線

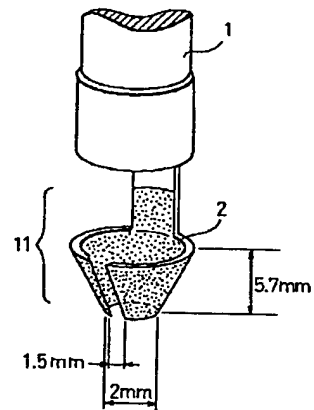
【図1】



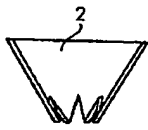
【図2】



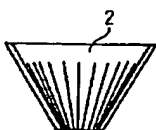
【図3】



【図4】



【図5】



【図6】

